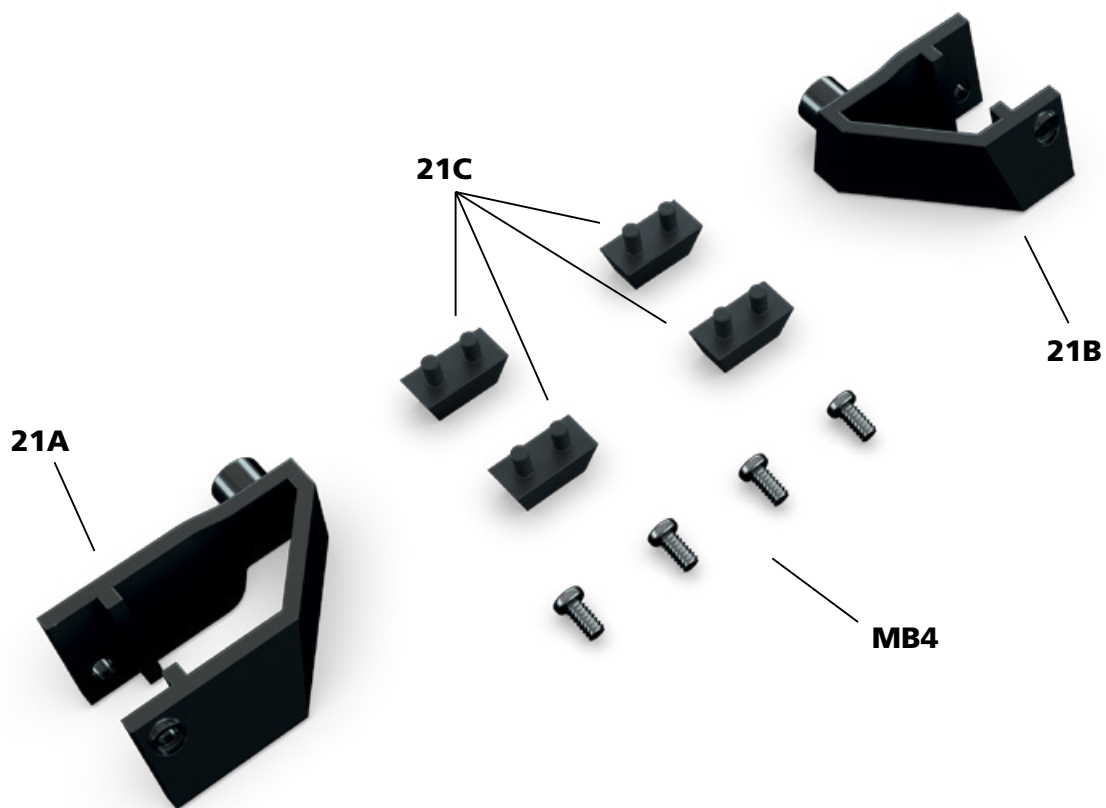


# Het bouwen van de 'Raket naar de Maan'-jeep: stap voor stap

*In deze handleiding monteert u stap voor stap de motorsteunen en de stootrubbers.*

## HET CHASSIS



### Geleverde onderdelen

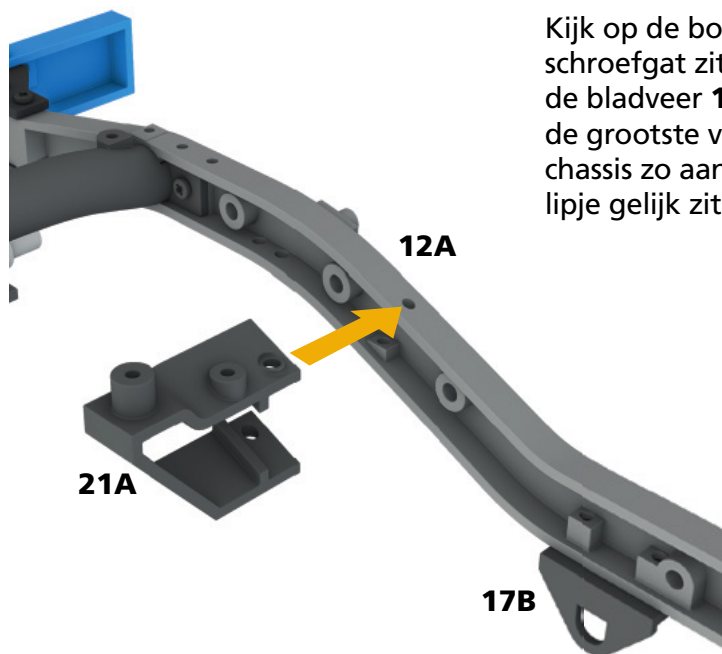
ref.	naam	aantal
<b>21A</b>	motorsteun rechts	1
<b>21B</b>	motorsteun links	1
<b>21C</b>	stootrubber	4
<b>MB4</b>	schroef	4

### ★ Tip van de modelbouwer ★

Bewaar alle schroeven die u ontvangt in hun respectievelijke zakjes totdat u ze nodig hebt tijdens de montage. Zo kunt u fouten vermijden.

# Montage nummer 21

## STAP 1



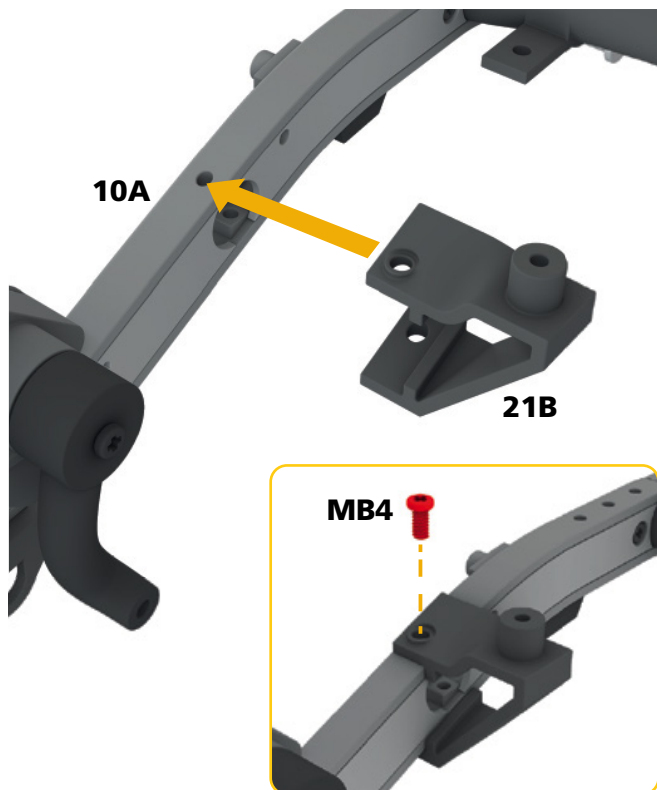
Kijk op de bovenkant van de rechterdraagbalk **12A** waar het schroefgat zit in het verhoogde gedeelte vóór de steun voor de bladveer **17B**. Breng de rechtse steun **21A** (de rechtse is de grootste van de twee steunen) via de binnenkant van het chassis zo aan dat de opening in het uiteinde van het bovenste lipje gelijk zit met het schroefgat in de draagbalk.



Schroef een schroef **MB4** in deze opening zonder ze volledig vast te zetten.

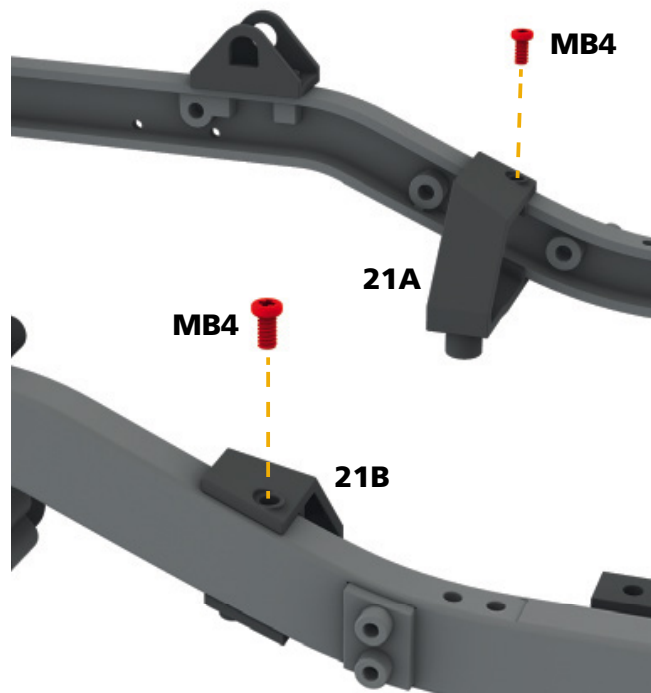
## STAP 2

Voer dezelfde handelingen uit voor de linkse steun **21B** op de linkerdraagbalk **10A**.



## STAP 3

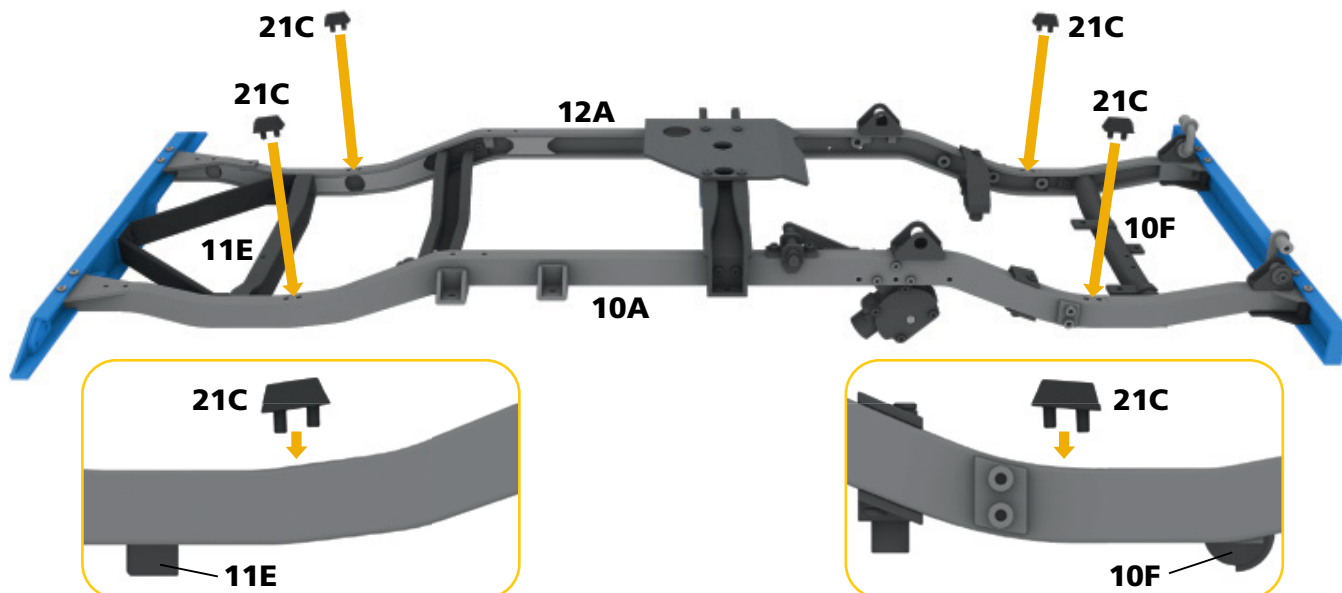
Draai het chassis om en rond de montage van de motorsteunen af met behulp van twee schroeven **MB4**. Nu kunt u terugkeren naar de schroeven van de twee voorafgaande stappen en ze volledig vastdraaien.



# Montage nummer 21

## STAP 4

Om de vier stootrubbers **21C** te monteren, kijkt u op de draagbalken **10A** en **12A** waar de gaten vóór de achterste dwarsbalk **11E** en achter de voorste dwarsbalk **10F** zitten. Steek de pinnen van de stootrubbers erin waarbij u op deze twee dingen let: de pinnen moeten verticaal zitten en het ondervlak van het stootrubber moet in dezelfde richting overhellen als de draagbalk.



## RESULTAAT VAN MONTAGE NUMMER 21



# Uw volgende nummer

*Bij nummer 22 ontvangt u de steunen voor de bladveer achteraan rechts.*

## DE OPHANGING



RESULTAAT VAN MONTAGE